



MODEL: NH-1, NH-2, NH-3

- 高耐藥性 - HIGH CHEMICAL RESISTANCE
- 操作簡便 - EASY OPERATION
- 精確計量 - ACCURATE DOSING
- 流量可任意調整 - ADJUSTABLE
- 堅固耐用 - DURABLE



PVC 本體 (法蘭式)
PVC Head (Flange)



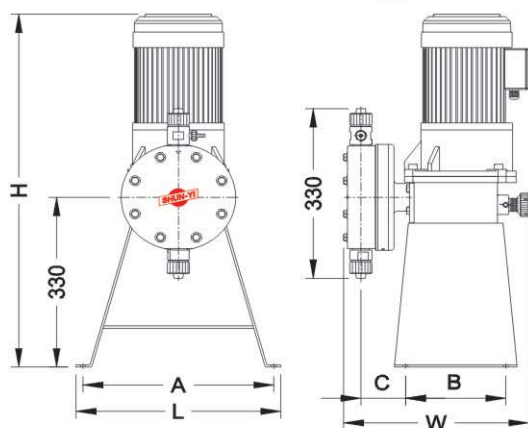
壓克力本體 (軟管式)
Acrylic Head (Hose)

機型與規格 MODEL & SPECIFICATIONS

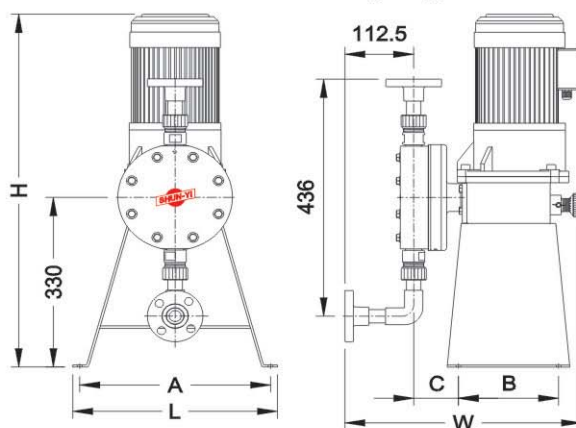
規格表 Specifications :

型式 / MODEL			NH-1	NH-2	NH-3
最大能量(壓力0kg/cm ²) Max.Capacity at 0 kg/cm ²	50Hz	ml/min	4166	5000	6000
		l/hr	250	300	360
	60Hz	ml/min	5000	6000	7200
		l/hr	300	360	432
最大吐出壓力/ Max.Discharge press(kg/cm ²)			4.5		
能量調節 / Capacity Adjustment			有啟動時調整/Adjust while operating		
泵浦速度 / Pump Speed(spm)	50Hz		48	57	72
	60Hz		57	69	86
行程長度 / Stroke Length(mm)			12		
膜片直徑 / Diaphragm Diameter(mm)			ø206		
配管方式 Joint size	法蘭式 / Flange Type		JIS 10K 20A (3/4")		
	軟管式 / Hose Type		PVC夾紗管(PVC LIGHT TUBE) ø5/8" (ID 15.9 × OD 20.9mm)		
馬達 / Motor			三相齒輪減速馬達 400W ;1/2 HP 220V / 380V / 3ø		
減速比 / Reduction Ratio			30 : 1	25 : 1	20 : 1
淨重 / Net Weight (kg)			34		
毛重 / Gross Weight (kg)			51		
包裝外箱材積 / Wooden Case (cm)			50 x 46.5 x 83 (cm)		

軟管式 Hose Type



法蘭式 Flange Type

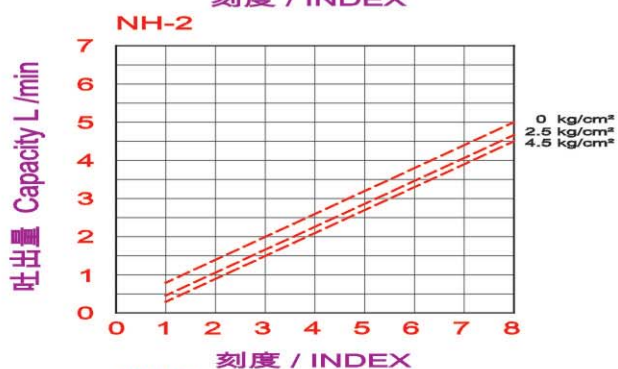
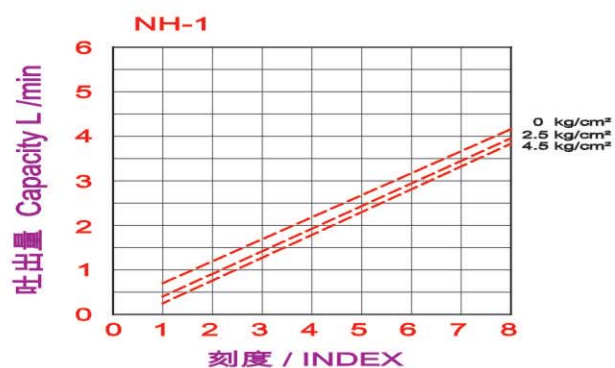


單位：mm

機型 \ 位置	A	B	C	L	W	H
軟管式 Hose type	343	180	79	368	334	662
法蘭式 Flange type	343	180	79	368	416	662

吸量曲線表 CAPACITY PERFORMANCE CURVE

50HZ 性能曲線表/Performance Curve



60HZ 性能曲線表/Performance Curve

